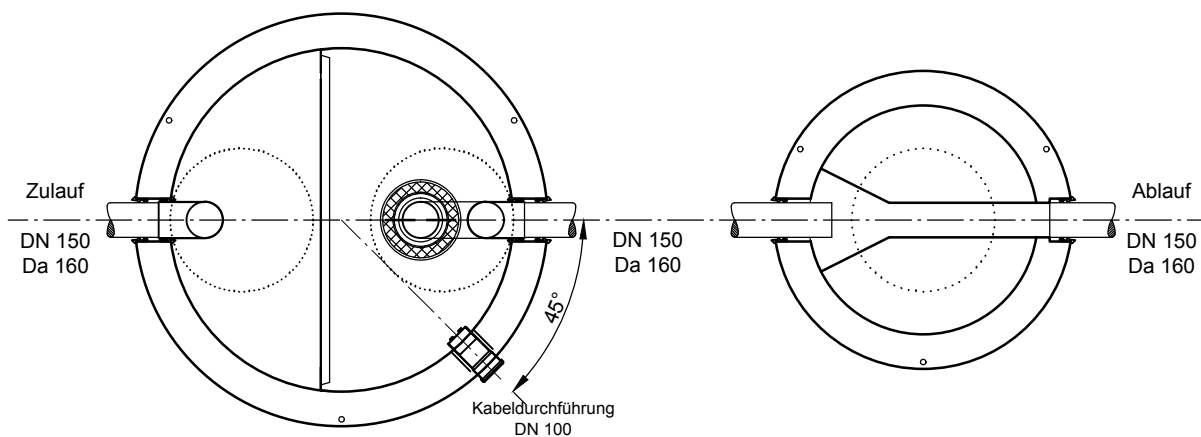
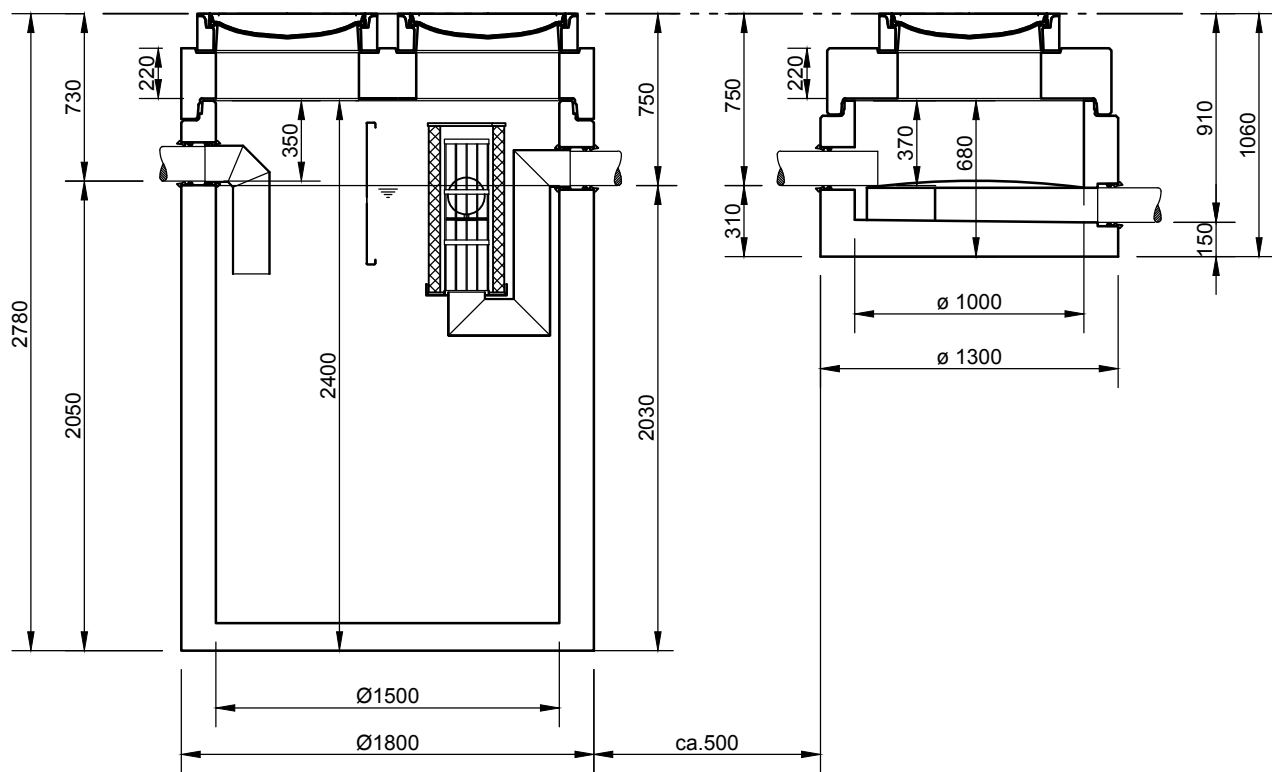


Abscheider Klasse II und Klasse I  
mit Schlammfang (SBK)

NeutraPro NS 6-2500

Probenahmeschacht

NeutraCheck



**Abdeckungen: Klasse D 400**

- Die Höhen der bauseitigen Mörtelfugen sind mit 10 mm angenommen
- Toleranzen der Betonteile nach DIN-V 4034-1

**mall**  
umweltsysteme

Hüfinger Straße 39-45 • D-78166 Donaueschingen  
Tel. +49 771/8005-0 • Fax -100 • www.mall.info

Rev.	Beschreibung	Datum	Bearbeitet	Benennung:		Maßstab:
-	Zur Ansicht	17.01.2017	KSchelbl	NeutraPro NS 6-2500, NeutraCheck		1:33
						Format:
						A4
Datum	17.01.2017	Erstellt	kschelbl	Zeichnungs-Nr.:	Blatt	
Ersatz für		Geprüft		AT-S-K-10788	-	1
Gewicht		Sachbear.		Alle Rechte und Änderungen vorbehalten		
Werkstoff		AB - Nr.				
		SAP - Mat.				