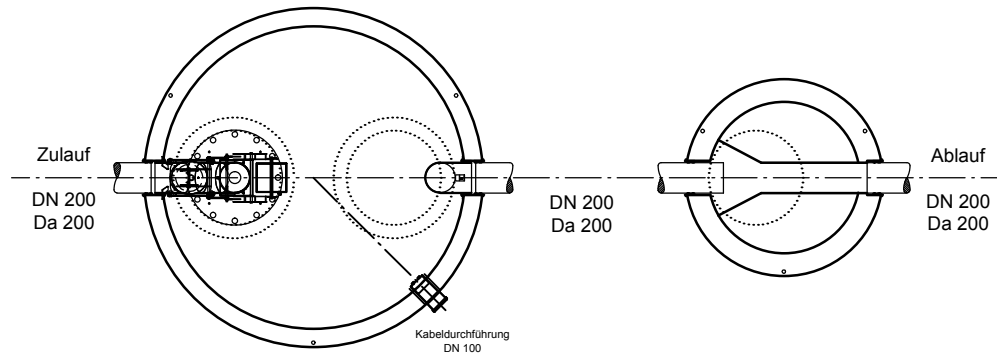
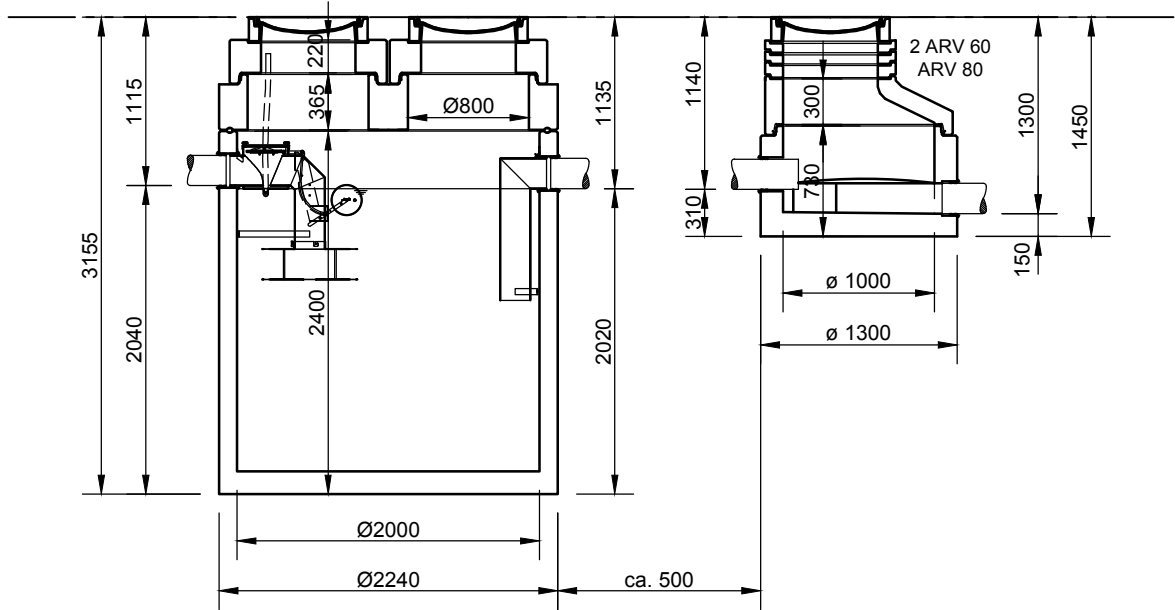


Abscheider Klasse I  
mit Schlammfang (SI)  
NeutraPrim NS 15-3000

Probenahmeschacht  
NeutraCheck



**Abdeckungen: Klasse D 400**

- Die Höhen der bauseitigen Mörtelfugen sind mit 10 mm angenommen

- Toleranzen der Betonteile nach DIN-V 4034-1

**mall**  
umweltsysteme

Hüfanger Straße 39-45 • 78166 Donaueschingen  
Tel. +49 771/8005-0 • Fax -100 • www.mall.info

Rev.	Beschreibung	Datum	Bearbeitet	Benennung:		Maßstab:
-	Zur Ansicht	18.02.2015	BFeucht	NeutraPrim NS 15-3000		1:50
						Format:
						A4
Datum	18.02.2015	Erstellt	BFeucht	Zeichnungs-Nr.:	AT-S-K-10505	Blatt
Ersatz für		Geprüft				1
Gewicht		Sachbear.				
Werkstoff		AB - Nr.				
		SAP - Mat.		Alle Rechte und Änderungen vorbehalten		