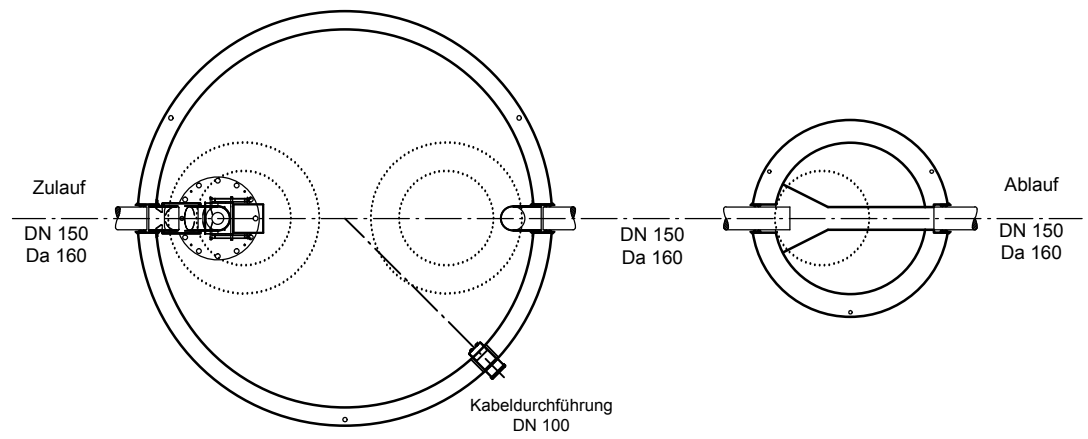
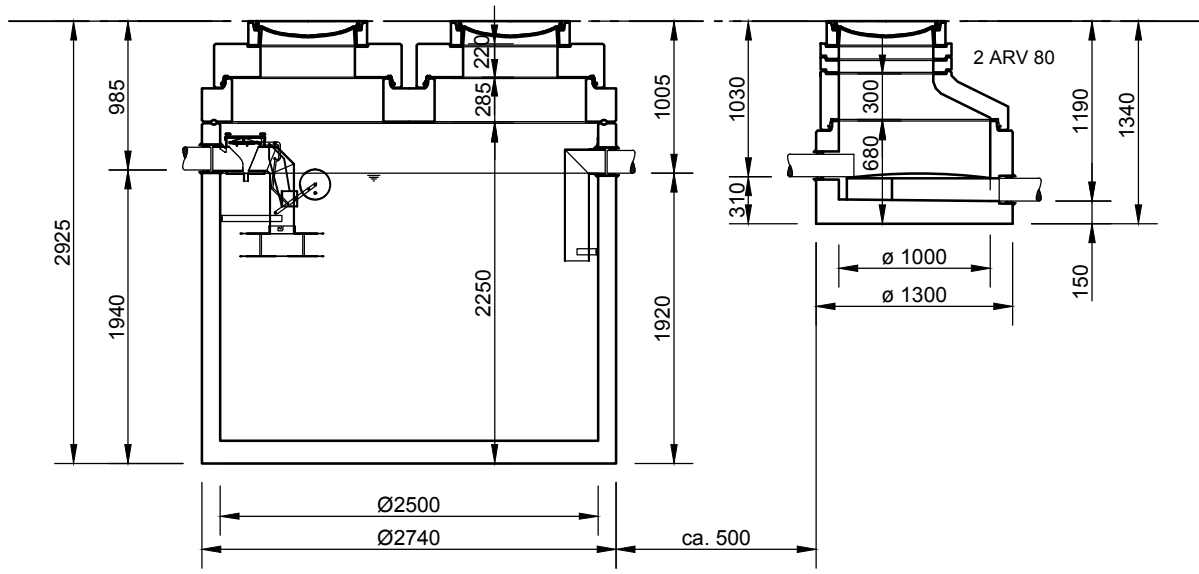



Abscheider Klasse I
mit Schlammfang (SI)
NeutraPrim NS 10-5000

Probenahmeschacht
NeutraCheck



Abdeckungen: Klasse D 400

- Die Höhen der bauseitigen Mörtelfugen sind mit 20 mm angenommen
- Toleranzen der Betonteile nach DIN 4034

 Hüfanger Straße 39-45 • 78166 Donaueschingen Tel. +49 771/8005-0 • Fax -100 • www.mall.info	Rev.	Beschreibung	Datum	Bearbeitet	Benennung:		Maßstab:
	-	Zur Ansicht	17.02.2015	BFeucht	NeutraPrim NS 10-5000		1:50
	Datum	17.02.2015	Erstellt	BFeucht	Zeichnungs-Nr.:		Format:
	Ersatz für		Gepüft		AT-S-K-10503		A4
Gewicht		Sachbear.				Blatt	1
Werkstoff		AB - Nr.				Alle Rechte und Änderungen vorbehalten	
		SAP - Mat.					