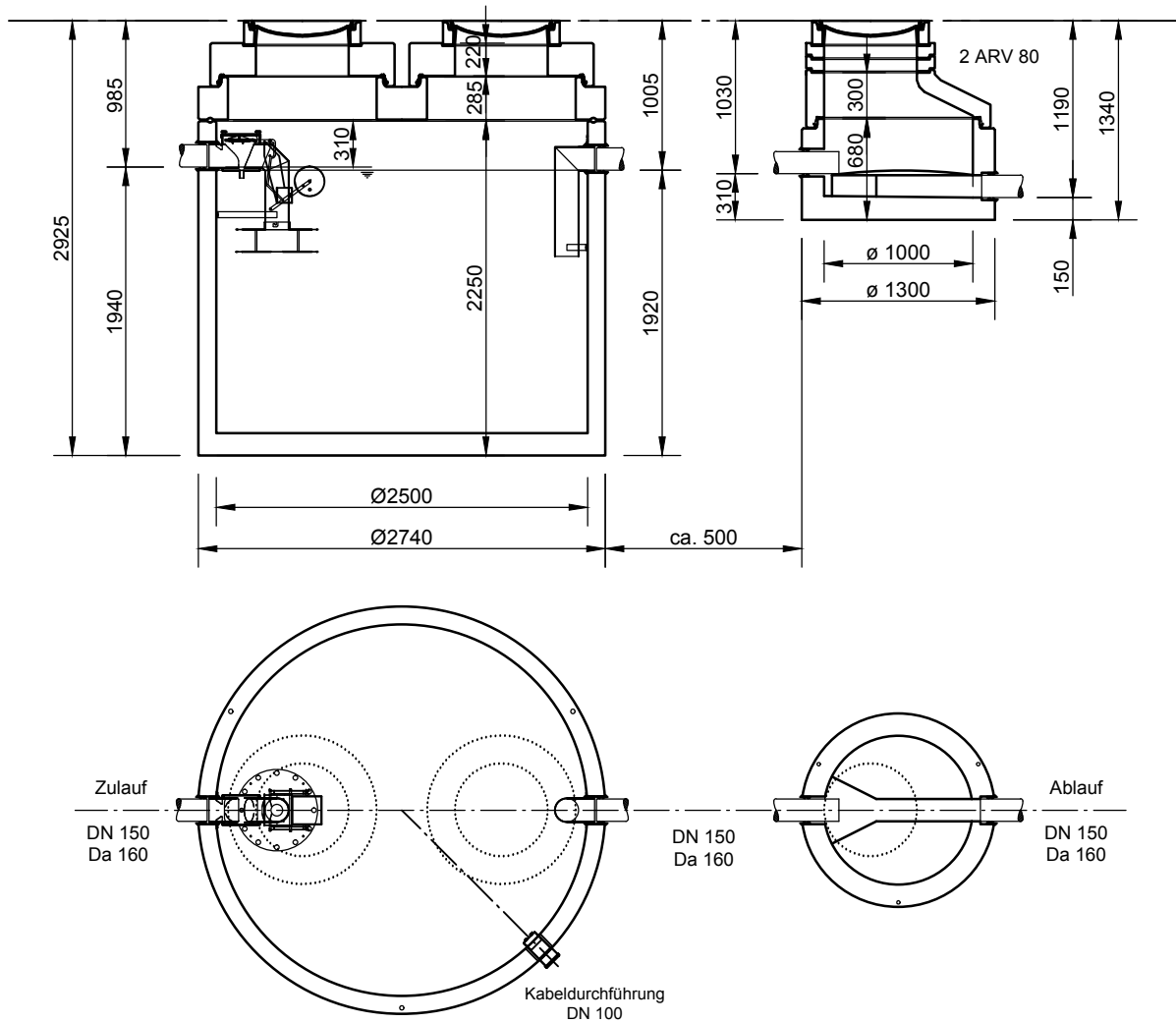


Abscheider Klasse I
mit Schlammfang (SI)

NeutraPrim NS 6-5000

Probenahmeschacht

NeutraCheck



Abdeckungen: Klasse D 400

- Die Höhen der bauseitigen Mörtelfugen sind mit 20 mm angenommen
- Toleranzen der Betonteile nach DIN 4034

mall
umweltsysteme

Hüfinger Straße 39-45 • 78166 Donaueschingen
Tel. +49 771/8005-0 • Fax -100 • www.mall.info

Rev.	Beschreibung	Datum	Bearbeitet	Benennung:		Maßstab:
-	Zur Ansicht	17.02.2015	BFeucht	NeutraPrim NS 6-5000		1:50
						Format:
						A4
Datum	17.02.2015	Erstellt	BFeucht	Zeichnungs-Nr.:		Blatt
Ersatz für		Geprüft		AT-S-K-10499	-	1
Gewicht		Sachbear.				
Werkstoff		AB - Nr.				
		SAP - Mat.		Alle Rechte und Änderungen vorbehalten		