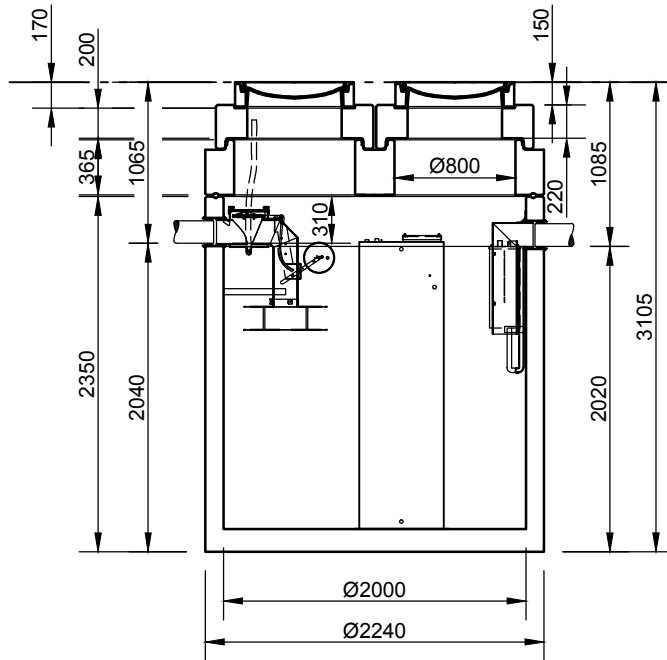


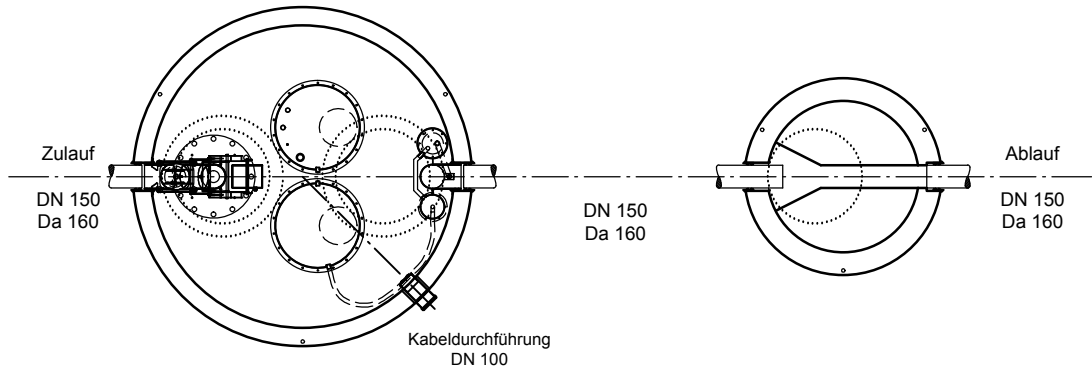
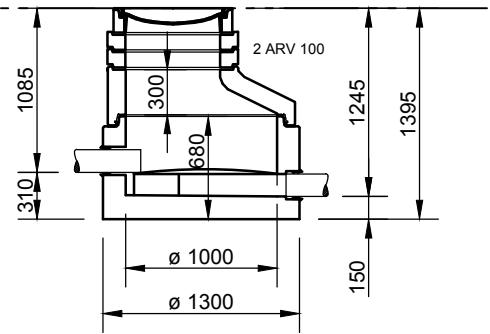
Abscheider Klasse I  
mit Schlammfang und Ölsammeltank (SIO)

NeutraPrim NS 10-3000



Probenahmeschacht

NeutraCheck



**Abdeckungen: Klasse D 400**

- Die Höhen der bauseitigen Mörtelfugen sind mit 20 mm angenommen

- Toleranzen der Betonteile nach DIN 4034

**mall**  
umweltsysteme

Hüfinger Straße 39-45 • 78166 Donaueschingen  
Tel. +49 771/8005-0 • Fax -100 • www.mall.info

Rev.	Beschreibung	Datum	Bearbeitet	Benennung:		Maßstab:
				NeutraPrim NS 10-3000 mit Öltank		1:50
				Zeichnungs-Nr.:		Format:
				AT-S-K-10477		A4
				Blatt		1
				Alle Rechte und Änderungen vorbehalten		