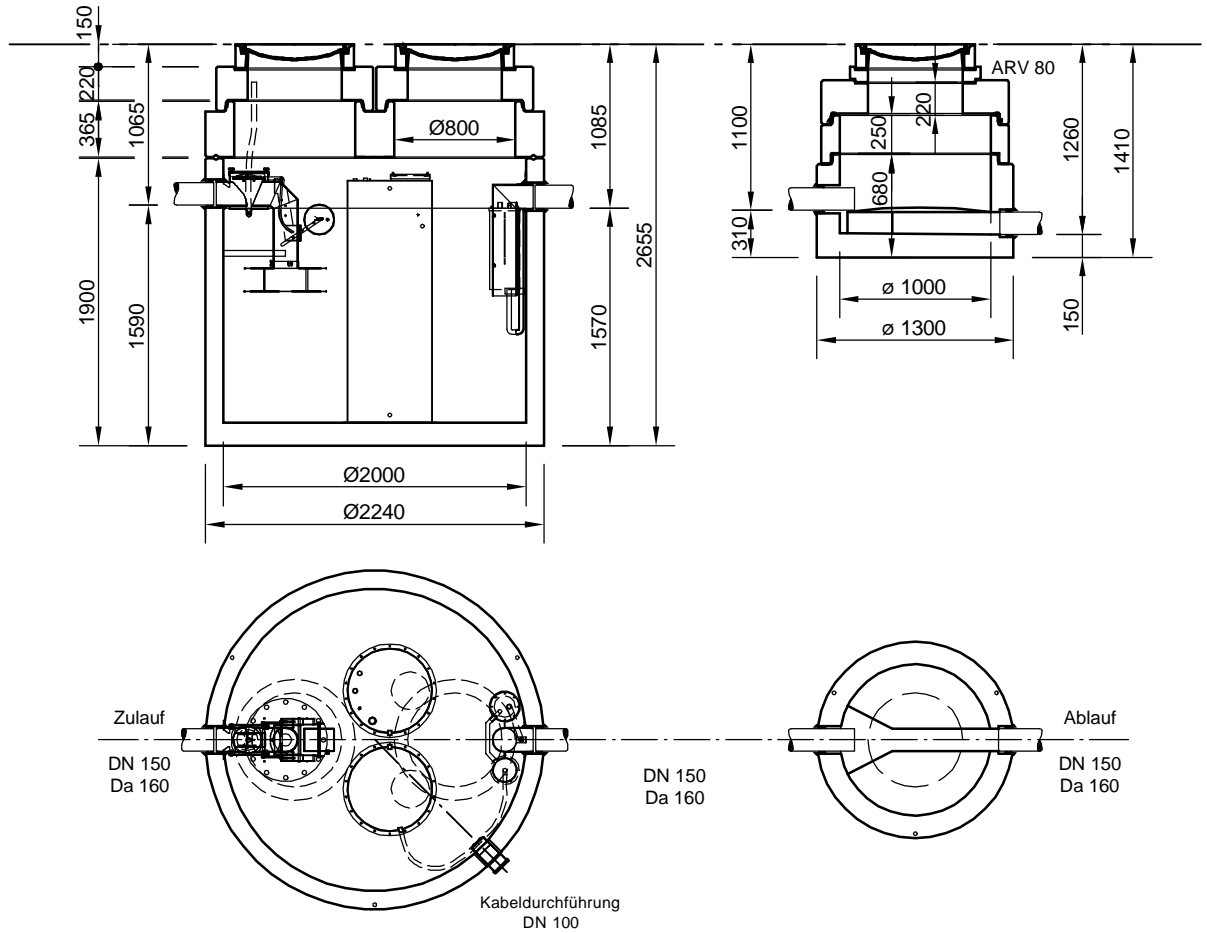


Abscheider Klasse I
mit Schlammfang und Ölsammeltank (SIO)
NeutraPrim NS 6-1800

Probenahmeschacht
NeutraCheck



Abdeckungen: Klasse D 400

- Die Höhen der bauseitigen Mörtelfugen sind mit 20 mm angenommen
- Toleranzen der Betonteile nach DIN 4034

mall
umweltsysteme

Hüfinger Straße 39-45 • D-78166 Donaueschingen
Telefon 0 771/8005-0 • Telefax 0 771/8005-100

Änderungen vorbehalten		Datum	Name
		Bearb. 09.06.11	SMartin
		Gep.	
		Sachbe.	
		AB - Nr.	
		Art.-Nr.	
		Werkstoff	
Zust.	Änderung	Datum	Name

Benennung:
Koaleszenzabscheider (SIO) mit Ölsammelbeh.
NeutraPrim NS 6-1800
Zeichnungs-Nr.:
AT-S-K-10040

Maßstab:
1:50
A4
Blatt
von Blatt

Alle diese technischen Zeichnungen behalten wir uns alle Rechte vor