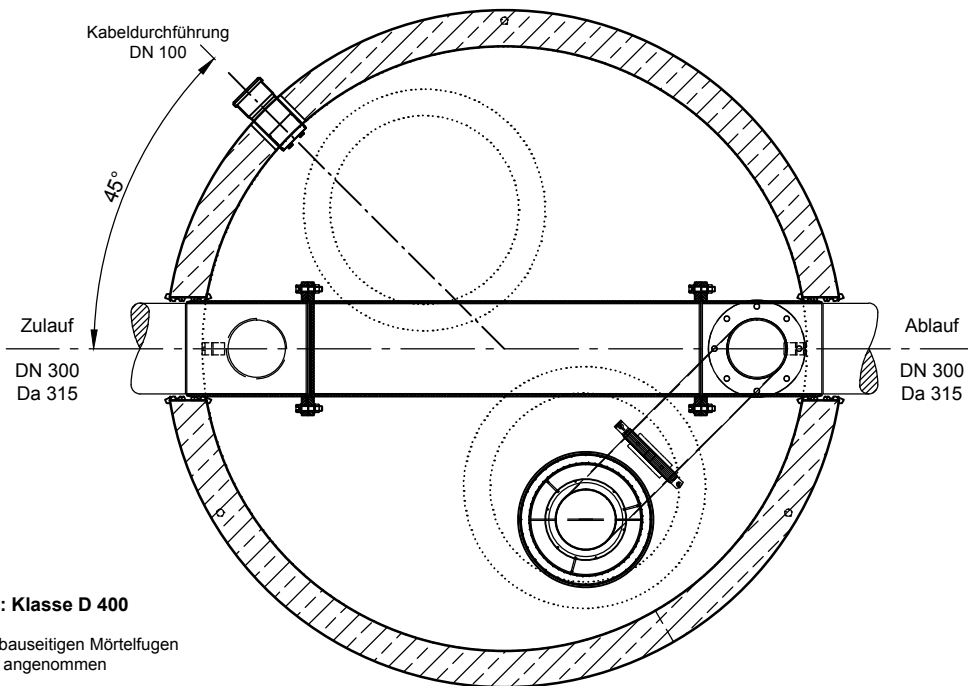
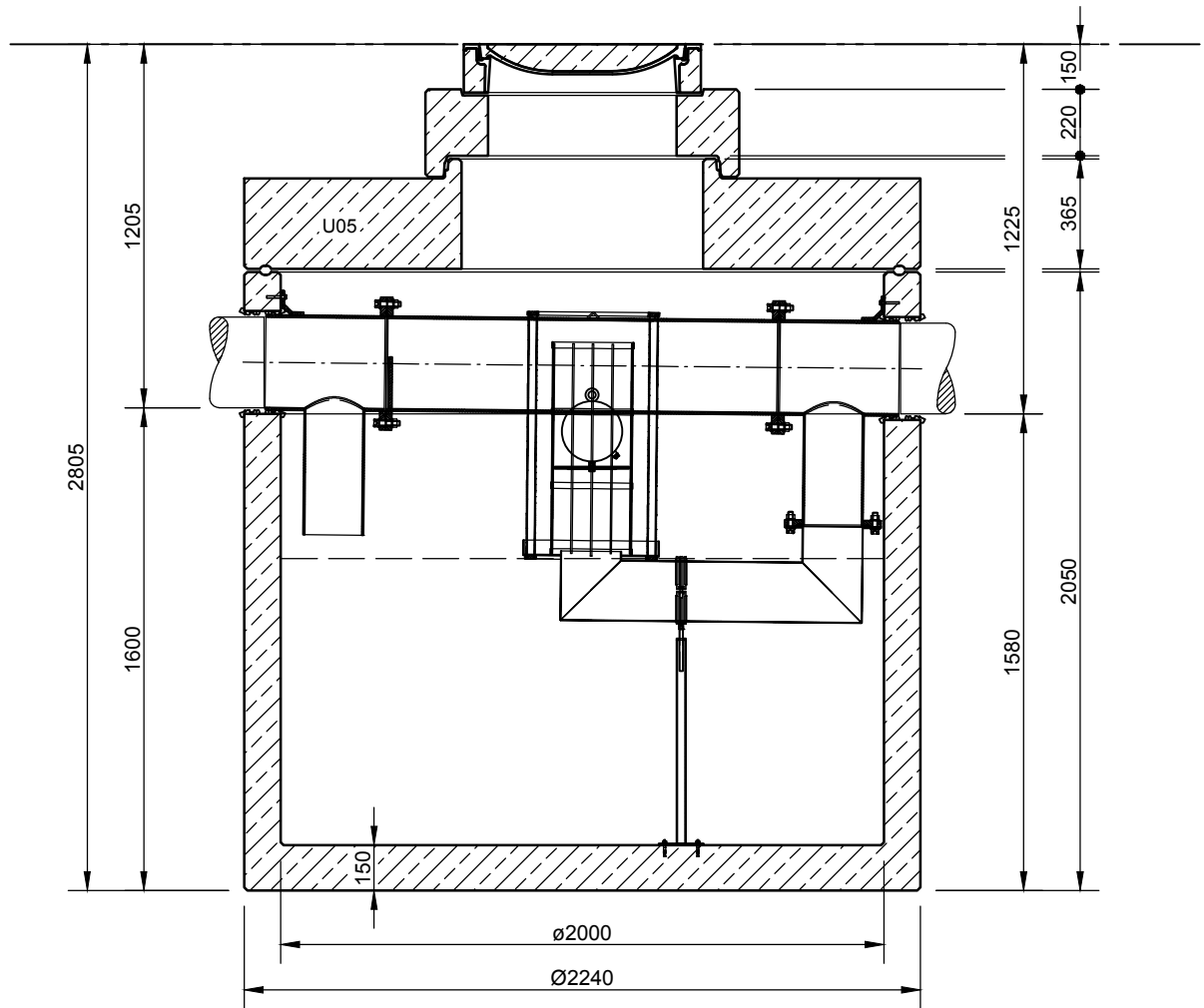


Interierte Bypassanlage (ÜSI)  
NeutraPass NS 15/45-3000



**Abdeckungen: Klasse D 400**

- Die Höhen der bauseitigen Mörtelfugen sind mit 10 mm angenommen
- Toleranzen der Betonteile nach DIN-V 4034-1

**mall**  
umweltsysteme

Hüfinger Straße 39-45 • D-78166 Donaueschingen  
Tel. +49 771/8005-0 • Fax -100 • www.mall.info

Rev.	Beschreibung	Datum	Bearbeitet	Benennung:		Maßstab:
				Integrierte Bypassanlage		1:25
				NeutraPass NS 15/45-3000		Format: A4
Datum	24.04.2019	Erstellt	SMartin	Zeichnungs-Nr.:	AT-S-K-10889	Blatt 1
Ersatz für		Geprüft				
Gewicht		Sachbear.				
Werkstoff		AB - Nr.				
		SAP - Mat.		Alle Rechte und Änderungen vorbehalten		