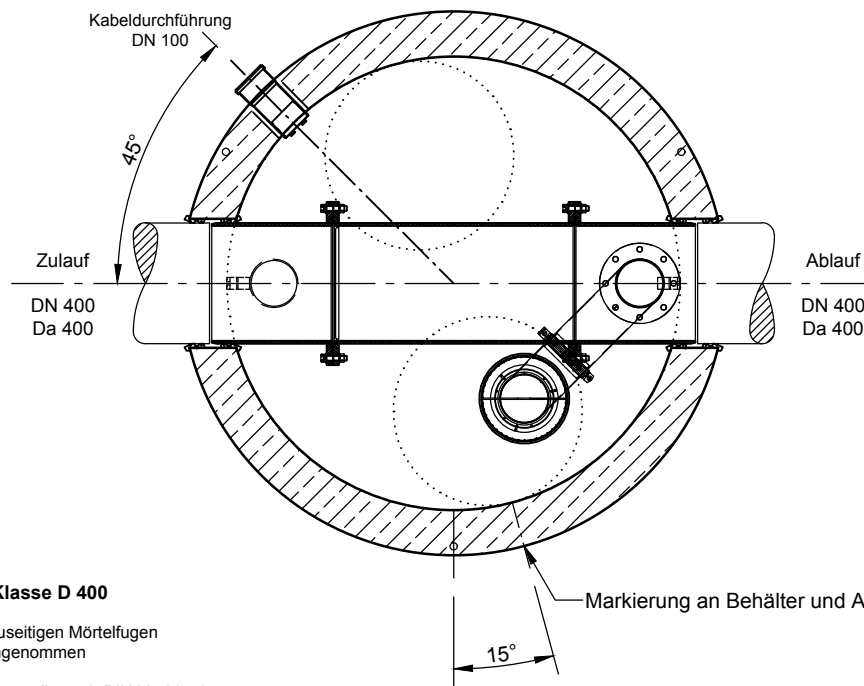
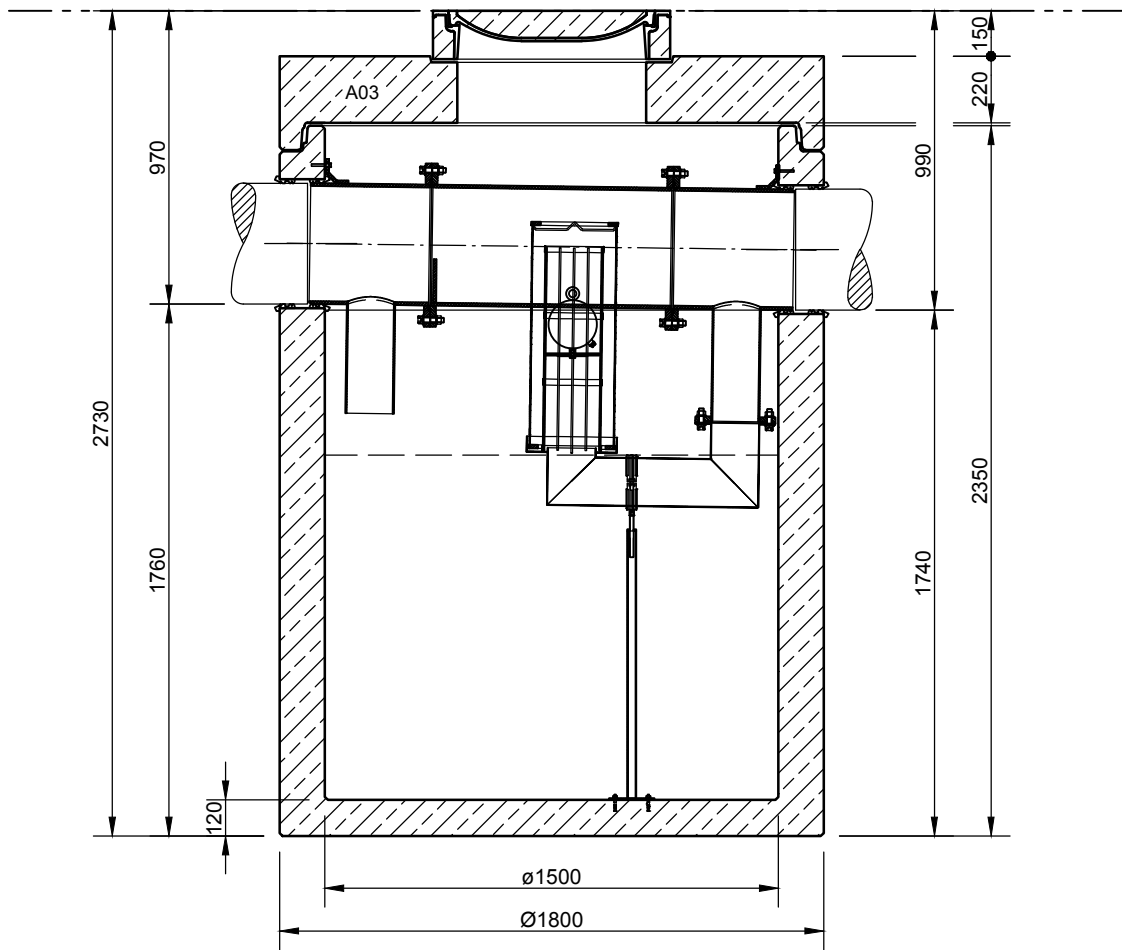


Integrierte Bypassanlage (ÜSI)
 NeutraPass NS 10/100-2000



Abdeckungen: Klasse D 400

- Die Höhen der bauseitigen Mörtelfugen sind mit 10 mm angenommen

- Toleranzen der Betonteile nach DIN-V 4034-1

mall
 umweltsysteme

Hüfinger Straße 39-45 • D-78166 Donaueschingen
 Tel. +49 771/8005-0 • Fax -100 • www.mall.info

Rev.	Beschreibung	Datum	Bearbeitet	Benennung:		Maßstab:
-				Integrierte Bypassanlage		1:25
				NeutraPass NS 10/100-2000		Format:
						A4
Datum	24.04.2019	Erstellt	SMartin	Zeichnungs-Nr.:	AT-S-K-10888	Blatt
Ersatz für		Gepprüft				1
Gewicht		Sachbear.				
Werkstoff		AB - Nr.				
		SAP - Mat.		Alle Rechte und Änderungen vorbehalten		