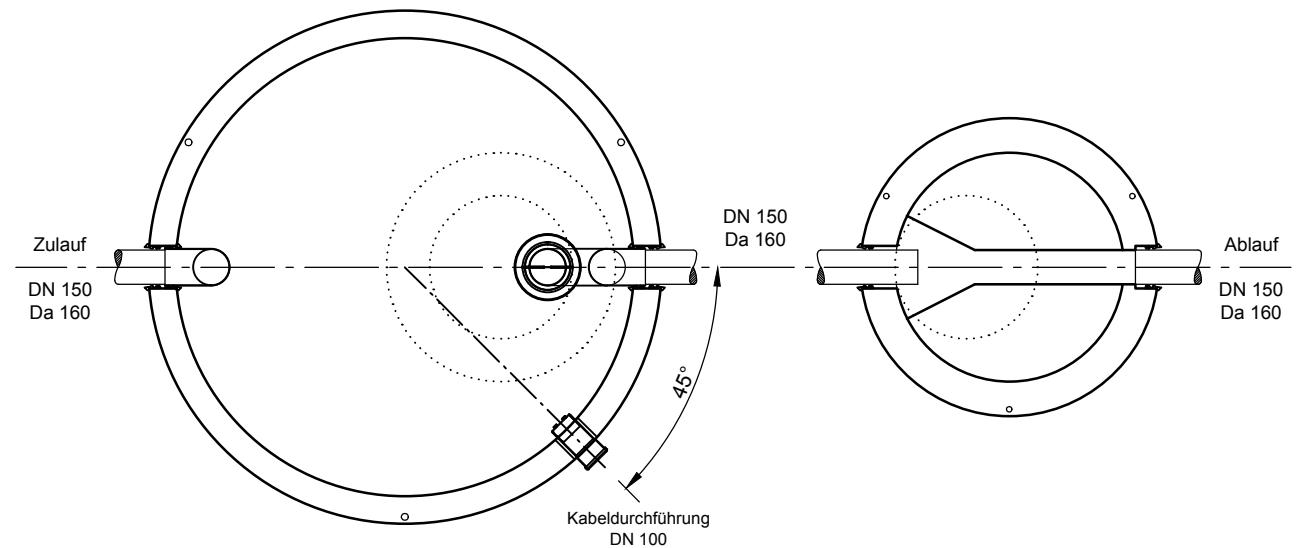
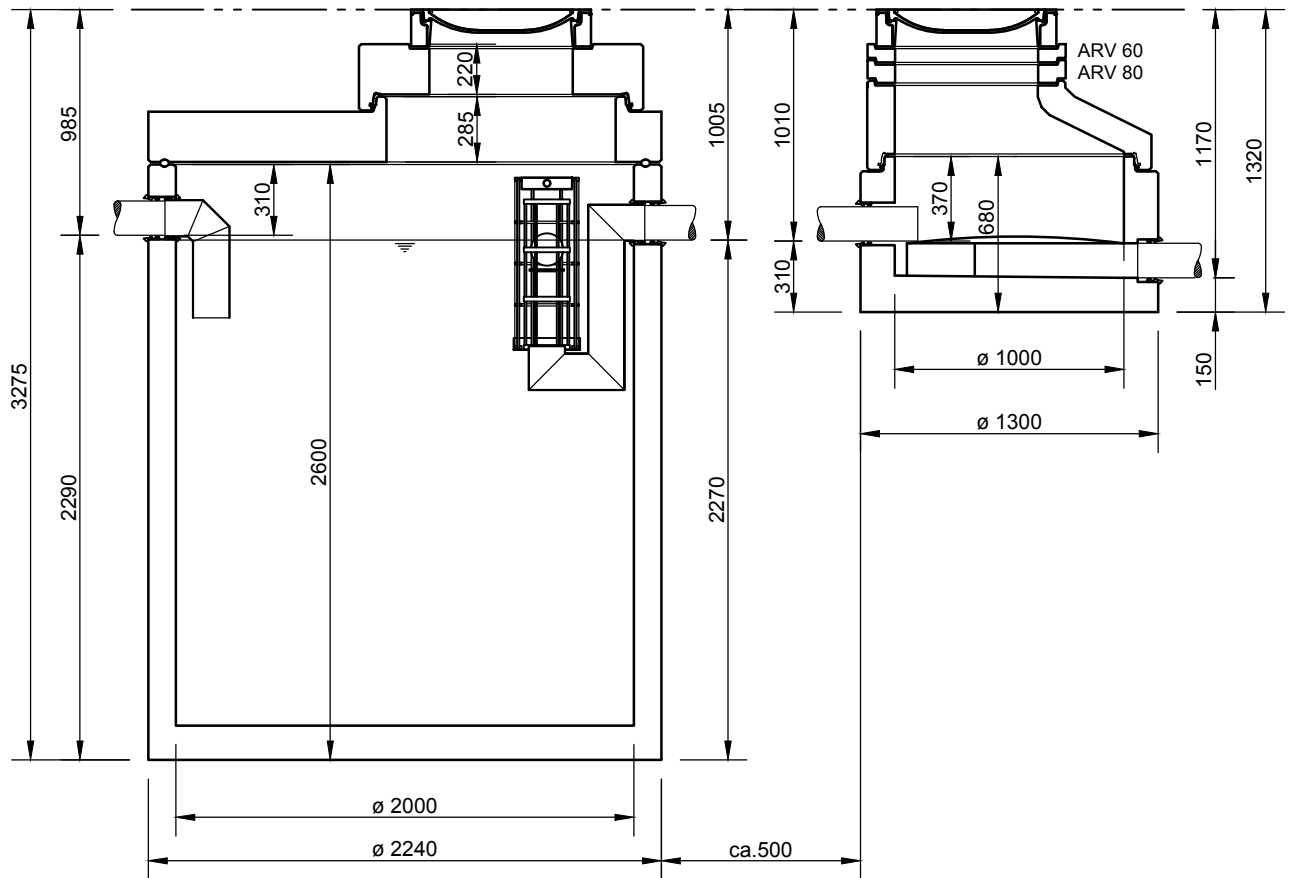


Abscheider Klasse I
mit Schlammfang (SK)
NeutraCom NS 6-5000

Probennahmeschacht
NeutraCheck



Abdeckungen: Klasse D 400

- Die Höhen der bauseitigen Mörtelfugen sind mit 10 mm angenommen
- Toleranzen der Betonteile nach DIN-V 4034-1

mall
umweltsysteme

Hüfinger Straße 39-45 • D-78166 Donaueschingen
Tel. +49 771/8005-0 • Fax -100 • www.mall.info

Rev.	Beschreibung	Datum	Bearbeitet	Benennung:	Maßstab:
-	Zur Ansicht	08.09.2016	SMartin	NeutraCom NS 6-5000, NeutraCheck	1:33
				Zeichnungs-Nr.:	Format:
				AT-S-K-10675	A4
				Blatt	1
Alle Rechte und Änderungen vorbehalten					