

Mall-Fettabscheider mit integriertem Schlammfang NeutraTip

 nach DIN EN 1825 / DIN 4040-100,
 Ausführung mit PE-Auskleidung


Bestell- Nummer KL. D 400	Nenn- größe NS	Schlamm- fanginhalt I	Innen-Ø d mm	Gesamt- tiefe H mm	Zulauf- tiefe T _{min} mm	Höhe h mm	Nenn- weite DN	Fett- speicher- menge l	Schwerstes Einzel- gewicht kg	Gesamt- gewicht kg
---------------------------------	----------------------	-----------------------------	--------------------	-----------------------------	--	-----------------	----------------------	----------------------------------	--	--------------------------

S F Ausführung mit Abdeckplatte

Tip 2-200IN	2	200	1000	1730	700	1030	150	166	1.700	2.420
Tip 2-400IN	2	400	1000	1930	700	1230	150	166	1.910	2.630
Tip 4-400IN	4	400	1000	2130	700	1430	150	166	2.120	2.840
Tip 4-800IN	4	800	1200	2130	700	1430	150	242	2.570	3.570
Tip 7-700IN	7	700	1200	2380	700	1680	150	283	2.880	3.880
Tip 7-1400IN	7	1400	1500	2280	700	1580	150	449	4.280	5.750
Tip 10-1000IN	10	1000	1500	2180	700	1480	150	411	4.080	5.550
Tip 10-2000IN	10	2000	1500	2780	700	2080	150	411	5.250	6.720
Tip 15-1500IN	15	1500	2000	2180	710	1470	200	802	4.830	7.300
Tip 15-3000IN	15	3000	2000	2680	710	1970	200	802	5.830	8.300
Tip 20-2000IN	20	2000	2000	2430	710	1720	200	802	5.330	7.800
Tip 20-4000IN	20	4000	2000	2980	710	2270	200	802	6.430	8.900
Tip 25-2500IN	25	2500	2000	2680	710	2270	200	1029	6.430	8.900
Tip 25-5000IN	25	5000	2500	2780	710	2070	200	1270	7.820	11.340
Tip 30-3000IN	30	3000	2500	2630	760	1870	250	1213	7.450	10.970

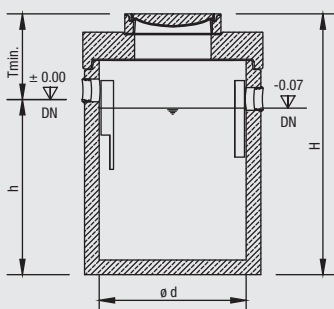
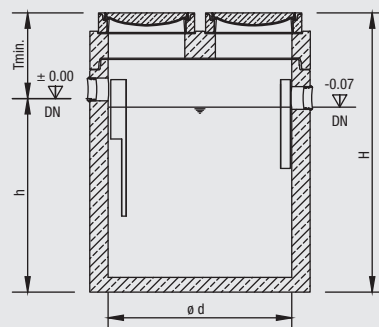
S F Ausführung mit Schachthals

Tip 2-200IN K	2	200	1000	2130	1100	1030	150	166	1.700	2.500
Tip 2-400IN K	2	400	1000	2330	1100	1230	150	166	1.910	2.720
Tip 4-400IN K	4	400	1000	2530	1100	1430	150	166	2.120	2.930
Tip 4-800IN K	4	800	1200	2530	1100	1430	150	242	2.570	3.650
Tip 7-700IN K	7	700	1200	2780	1100	1680	150	283	2.880	3.960
Tip 7-1400IN K	7	1400	1500	2680	1100	1580	150	449	4.280	5.780
Tip 10-1000IN K	10	1000	1500	2580	1100	1480	150	411	4.080	5.580
Tip 10-2000IN K	10	2000	1500	3180	1100	2080	150	411	5.250	6.750
Tip 15-1500IN K	15	1500	2000	2595	1125	1470	200	802	4.830	6.410
Tip 15-3000IN K	15	3000	2000	3095	1125	1970	200	802	5.830	7.410
Tip 20-2000IN K	20	2000	2000	2845	1125	1720	200	802	5.330	6.910
Tip 20-4000IN K	20	4000	2000	3395	1125	2270	200	802	6.430	8.010
Tip 25-2500IN K	25	2500	2000	3395	1125	2270	200	1029	6.430	8.010
Tip 25-5000IN K	25	5000	2500	3195	1125	2070	200	1270	7.820	9.810
Tip 30-3000IN K	30	3000	2500	3045	1175	1870	250	1213	7.450	9.440

- Für den gelenkigen Rohranschluss sind werkseitig beständige, zu Kunststoffrohren (z. B. PE-HD, PP) passende Dichtelemente eingebaut.
- Maße gültig für Abdeckung Kl. D 400. Mit Abdeckung Kl. B 125 verringern sich Zulauftiefe (T_{min}) u. Gesamttiefe (H) um 35 mm, d. Gesamtgewicht um 80 kg.
- Zur Erhöhung der Zulauftiefe (T_{min}) sind Aufsatzstücke nach DIN 4034-1 lieferbar.

Normgerechte Probenahmeschächte finden Sie auf Seite 94. Frachtgruppen und Transportpreise siehe Seite 205

Hinweis: Nach DIN EN 4040-100 sind Abscheideranlagen für Fette, deren Ruhewasserspiegel unterhalb der Rückstauenebene liegt, über eine nachgeschaltete Hebeanlage zu entwässern.

 Webcode **M5575**
**Ausführung mit Abdeckplatte
und einer Öffnung bei Ø 1000 – Ø 1200**

**Ausführung mit Abdeckplatte
und zwei Öffnungen ab Ø 1500**

Ausführung mit Schachthals
