

# Waschwasseraufbereitung Autohaus Hotz und Heitmann, Wolfsburg



## Ausgangssituation:

Für die bestehende Waschanlage auf dem Betriebsgelände des Autohauses Hotz und Heitmann in Wolfsburg stand ohnehin eine technische Überholung an. Deshalb entschied sich der Bauherr für den Einbau einer bauartrechtlich geeigneten Kreislaufwasserbehandlung. Dies war auch vom betriebswirtschaftlichen Standpunkt sinnvoll, denn die Taktzahl der Waschrundläufe hatte sich erhöht und ein Recycling von Waschwasser sinnvoll gemacht.

## Lösung:

Die vorhandene Beckentechnik wurde von Mall-Monteuren zur Beschickungspumpstation umgebaut. Außerdem erhielt das Unternehmen eine Kreislaufwasserbehandlungsanlage NeutraClear von Mall, die normalerweise unterirdisch eingebaut wird, hier aber vollständig in oberirdischer Bauweise ausgeführt wurde, da der Bauherr wegen des permanent fließenden Betriebsverkehrs keine tiefbautechnischen Eingriffe vornehmen wollte.

## Projektdaten:

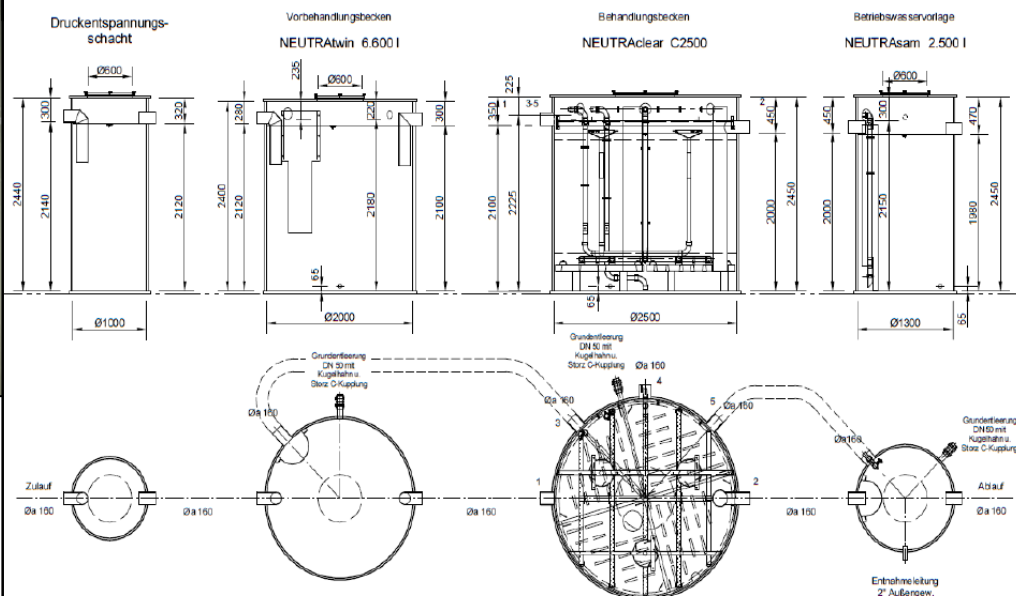
Bauherr: Autohaus Wolfsburg Hotz und Heitmann GmbH & Co. KG, Wolfsburg  
Sanierung: Mall GmbH  
Ausführung: Juni 2012

## Anlagenkomponenten:

- Kreislaufwasserbehandlungsanlage NeutraClear, bestehend aus
  - Vorbehandlungsbecken NeutraTwin
  - Behandlungsbecken NeutraClear
  - Betriebswasservorlage NeutraSam

## Vorteile auf einen Blick:

- Solide und robuste PEHD-Ausführung
- DIBt-zugelassene Bauteile
- Schnelle Aufstellung / Montage
- Nach der Montage sofortige Inbetriebnahme möglich



**Mall GmbH**

Oststraße 7  
48301 Nottuln  
Telefon: +49 2502-22890 0  
Telefax: +49 2502-22890 800

info@mall.info  
www.mall.info

**Waschwasseraufbereitung / Dienstleistungen**